

GESTRA Steam Systems

Lieferprogramm B1

Niveauregler NRS 1-1b

NRS 1-1

Systembeschreibung

Intervall-Wasserstandregler mit MIN-Alarm in Verbindung mit GESTRA Niveau-Mehrfachelektrode ER 5... oder Niveauelektrode ER 16.

Einsatz als Zulaufregler mit Wassermangel-Voralarm oder als Ablaufregler mit Trockenlaufschutz in Dampferzeugern und sonstigen Behältern.

Funktion

Wasserstandregler mit MIN-Alarm in Verbindung mit GESTRA Niveau-Mehrfachelektrode **ER 5...** oder Niveauelektrode **ER 16**.

Kunststoff-Steckgehäuse für Schaltschrankeinbau.

Das Gehäuse eignet sich sowohl für Schnappbefestigung auf einer 35-mm-Normschiene, als auch zur Befestigung auf einer Montageplatte.

Feldgehäuse zur Aufnahme eines oder mehrerer Kunststoff-Steckgehäuse auf Anfrage.

Technische Daten

Bauteilkennzeichen

TÜV · **WR/WB** · 03-302

Hinweis:

TÜV · **WR/.....** gilt nur für NRS 1-1, 1-2, 1-5

TÜV...../WB..... gilt für NRS 1-3;

Kombinationen Wasserstandregler/-begrenzer (WR/WB) in Verbindung mit den entsprechenden Niveauelektroden sind aufgrund des Bauteilkennzeichens zulässig.

Eingang

Vier Anschlüsse für drei Elektrodenstäbe.

Ausgang

Je ein potentialfreier Arbeits- und Wechselkontakt für Regler und Alarm;

Kontaktbelastung 205 V, 500 W, 3 A ohmsch bei einer Lebensdauer von 4×10^5 Schaltspielen oder 0,35 A induktiv bei 2×10^6 Schaltspielen;

Kontaktmaterial Silber, hart vergoldet.

Ansprechempfindlichkeit

Normalausführung 10 $\mu\text{S}/\text{cm}$

Sonderausführung 0,5 $\mu\text{S}/\text{cm}$

Elektrodenspannung

11 V AC gleichspannungsfrei

Anzeigen und Bedienungselemente

Je eine Leuchtdiode für „Pumpe EIN“ und „MIN-Alarm“, ein Umschalter für „Zu-/Ablaufregelung“, eine Taste zum Simulieren des „MIN-Alarm“.

Netzspannung

24 V, 110 V, 120 V, 230 V, 50 bis 100 Hz, 3,5 VA

Sonderspannung 24 V, 110 V, 120 V, 240 V, 50 bis 100 Hz, 3,5 VA.

Mit Zusatzgerät URN-1 auch Speisung mit 24 V Gleichspannung möglich.

Schutzart

IP 40

Zulässige Umgebungstemperatur

0 °C bis 50 °C

Gehäusewerkstoffe

Unterteil ABS, schwarz

Haube Polystyrol (hochschlagfest), steingrau

Gewicht

Ca. 0,8 kg

Hinweise für die Planung

Empfohlenes Anschlusskabel: abgeschirmtes Kabel, zum Beispiel I-Y (ST) Y 2 x 2 x 0,8 oder LIYCY 4 x 0,5², Länge maximal 100 m.

Bei Einbau in Dampf- und Heißwasserkessel sind die TÜV-Vorschriften zu beachten.

Bestell- und Ausschreibungstext

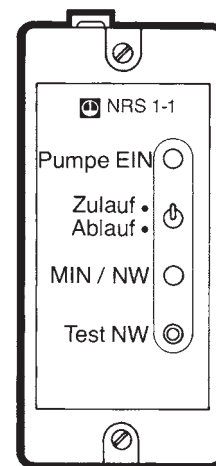
GESTRA Niveauschalter für Wasserstandregler mit MIN-Alarm:

Niveauschalter Typ NRS 1-1b in Kunststoff-Steckgehäuse für Schaltschrankeinbau

Netzspannung V

Zusatzbausteine

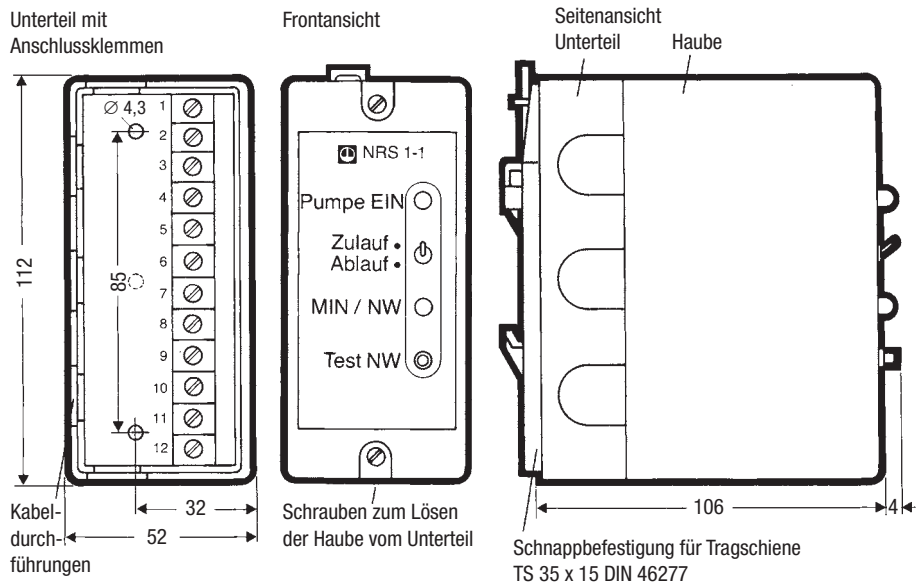
- Niveau-Mehrfachelektrode ER 5... mit drei Elektrodenstäben und einer gemeinsamen Bezugslektrode
- Niveauelektrode ER 16 mit einem Elektrodenstab
- Niveauschalter NRS 1-2b für zusätzliche MAX- und MIN-Signalgabe.



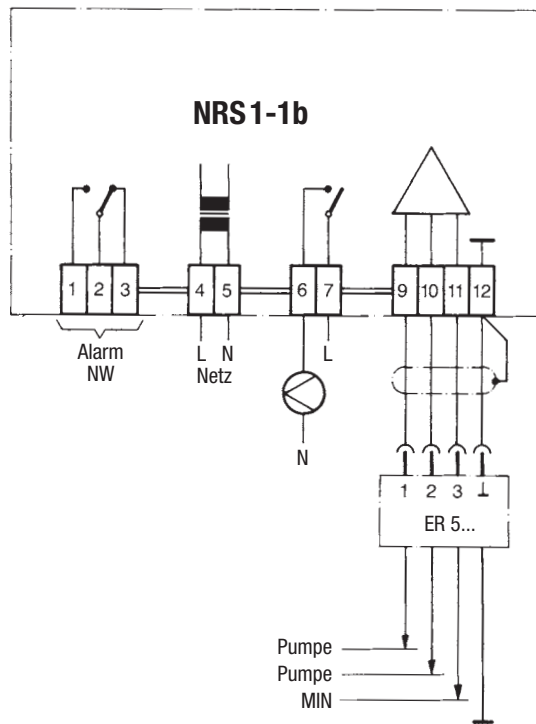
NRS 1-1b

Niveauregler
NRS 1-1b

Maße



Anschlussplan



Anschlussplan NRS 1-1b, gezeichnete Kontaktstellungen:
stromlos bzw. Alarm

Bitte beachten Sie unsere
Verkaufs- und Lieferbedingungen.

GESTRA AG

Münchener Straße 77, 28215 Bremen, Germany
Telefon +49 421 3503-0, Telefax +49 421 3503-393
E-mail info@de.gestra.com, Web www.gestra.de

